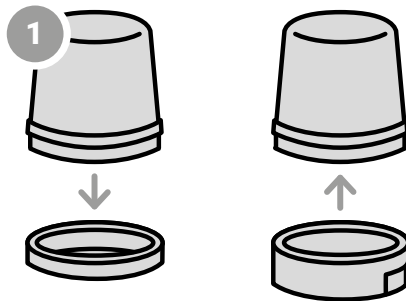


FI: VAIN KANNELLISEEN MITTARIIN

SE: ENDAST FÖR MÄTARE MED LOCK

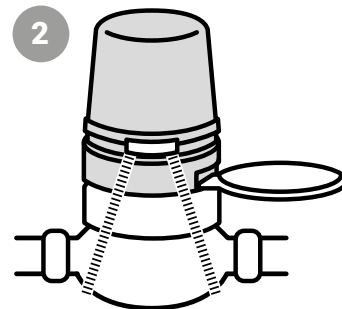
EN: ONLY FOR METER WITH A COVER



FI: (1) Mikäli vesimittarissa on kansi, korvaa lukijan alaosan tiiviste oheisella korkeammalla tiivisteellä.

SE: (1) Om vattenmätaren har ett lock, ersätt packningen på kamerans nedre del med den medskickade högre packningen.

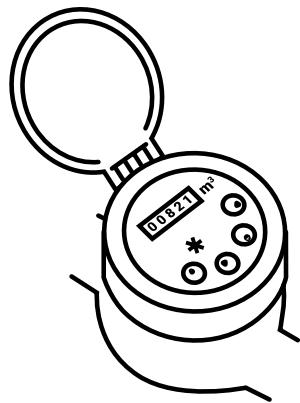
EN: (1) If the water meter has a cover, replace the seal on the reader's lower part with the included higher seal.



FI: (2) Aseta lukija mittarin päälle tiiviisti niin, että mittarin kannen saranat asettuvat tiivisteeseen viivesteen kanssa kohdakkain. **HUOM! Käytä lisätiivistettä VAIN kannellisen vesimittarin kanssa!**

SE: (2) Placera kameran på mätaren tätt, så att mätarlockets gångjärn och packningen ligger mitt emot varandra. **OBS! Använd den extra packningen ENDAST för vattenmätare med lock!**

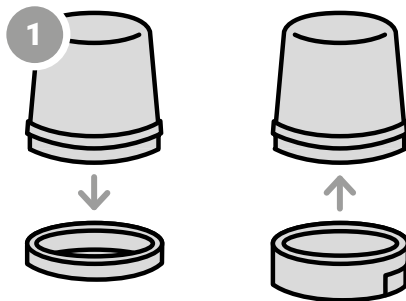
EN: (2) Tightly position the reader on the meter to ensure the meter's hinges are in line with the seal's bevel. **NOTE! ONLY use the additional seal in case of a water meter with a cover!**



DE: NUR FÜR WASSERZÄHLER MIT DECKEL

NL: ALLEEN VOOR METER MET BESCHERMKAP

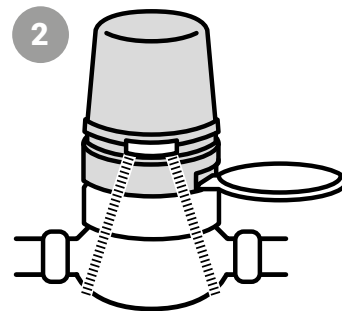
FR: À N'UTILISER QU'AVEC UN COMPTEUR AYANT UN COUVERCLE



DE: (1) Falls der Wasserzähler einen Deckel hat, ersetzen Sie die Dichtung am unteren Teil des Lesegeräts durch die mitgelieferte höhere Dichtung.

NL: (1) Wanneer de watermeter een beschermklep heeft, vervang het zegel op het onderste deel van het uitleesapparaat dan met het bijgevoegde hogere zegel.

FR: (1) Si le compteur d'eau à un couvercle, remplacez le joint se trouvant sur la partie inférieure du lecteur avec le joint plus haut fourni.



DE: (2) Setzen Sie das Lesegerät fest auf den Wasserzähler auf, damit sich die Scharniere des Zählers in einer Linie mit der Dichtungsschrägung befinden. **WICHTIGER HINWEIS! Die zusätzliche Dichtung darf NUR bei einem Wasserzähler mit Deckel benutzt werden!**

NL: (2) Plaats het uitleesapparaat strak op de meter om er zeker van te zijn dat de scharnieren van de meter gelijklopen met de zwaaihaak van het zegel. **LET OP: Gebruik het extra zegel ALLEEN bij een watermeter met een beschermklep!**

FR: (2) Positionnez bien le lecteur sur le compteur pour vous assurer que les charnières du compteur soient bien alignées avec la bordure du joint. **ATTENTION ! N'utilisez le joint supplémentaire QUE SI le compteur d'eau à un couvercle !**